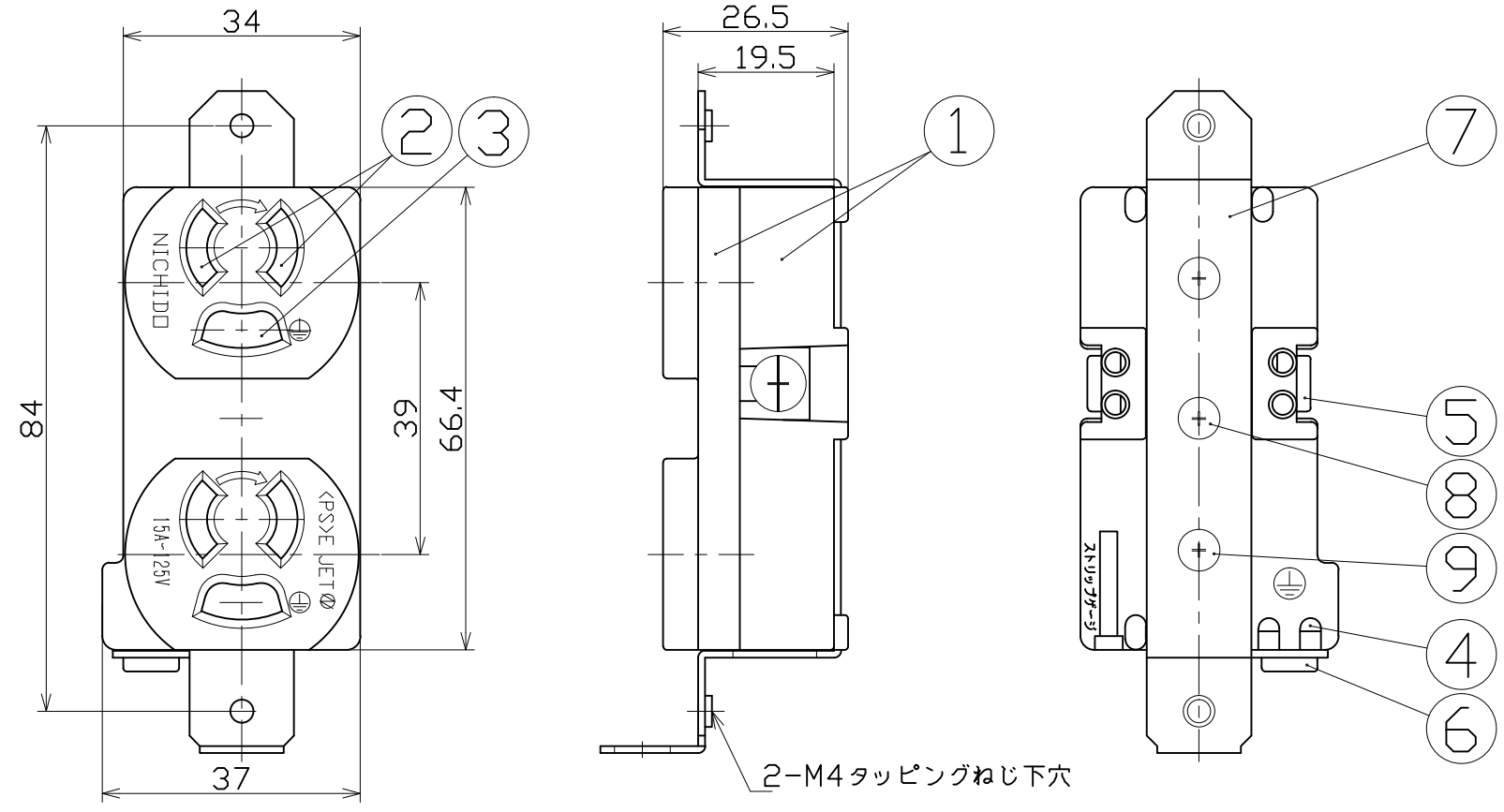


図 面 略 歴			
記号	日 付	変更・追記内容	担 当
△	02.5.17	認証表示変更	牧田
△			



No	部 品 名	材 質	備 考	個数
9	取付ビス	SS41	PタイトM3.5x12(クロメートメッキ処理)	2
8	取付ビス	SS41	PタイトM3.5x14(ユニクロメートメッキ処理)	1
7	コンセント取付枠	SPEC(ボンデ鋼板)	アース金具有り、無し2種	1
6	ビス	SS41	プラマイ丸平M4x8(ユニクロメートメッキ処理)	1
5	ビス	SS41	プラマイ丸平M4x8(クロメートメッキ処理)	2
4	角ナット	SPCC	角10-M4(クロメートメッキ処理)	3
3	アース刃受	C2680R1/2H	0.7t	2
2	刃受	C5191-1/2H	0.8t	2
1	ケースA,B	耐熱ABS樹脂	難燃性(成形色:赤、緑、茶)	1式
No	部 品 名	材 質	備 考	個数

型 式	コード
2PE-DKN	51444
2PE-GKN	51445
2PE-RKN	51446
2PE-WKN	51443

COMPONENTS	E付き抜止コンセント				
品名	E付き抜止コンセント	APPD承認	CHCK検図	DESIGN設計	DEF製図
MODEL型式	2PE-WKN/2PE-GKN 2PE-RKN/2PE-DKN				
MATERIAL材質	-	REMARKS備考	-		
3AD三角法	ANGLE	SCALE	1/1	作成日	2000.08.23
NICHIDO IND.CO.LTD	出図コード	2PE-KN			
日動工業株式会社	ZK-A3X				