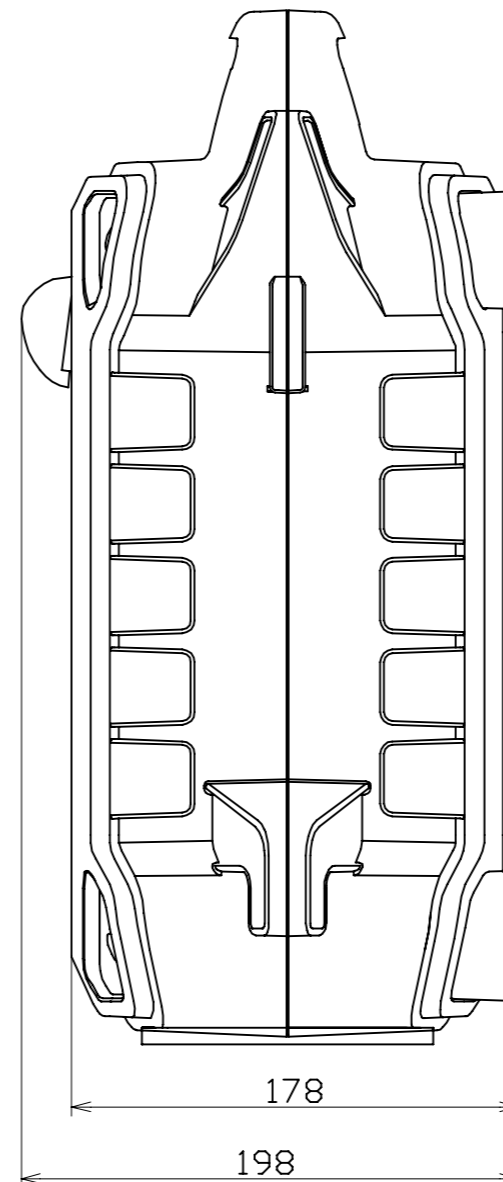
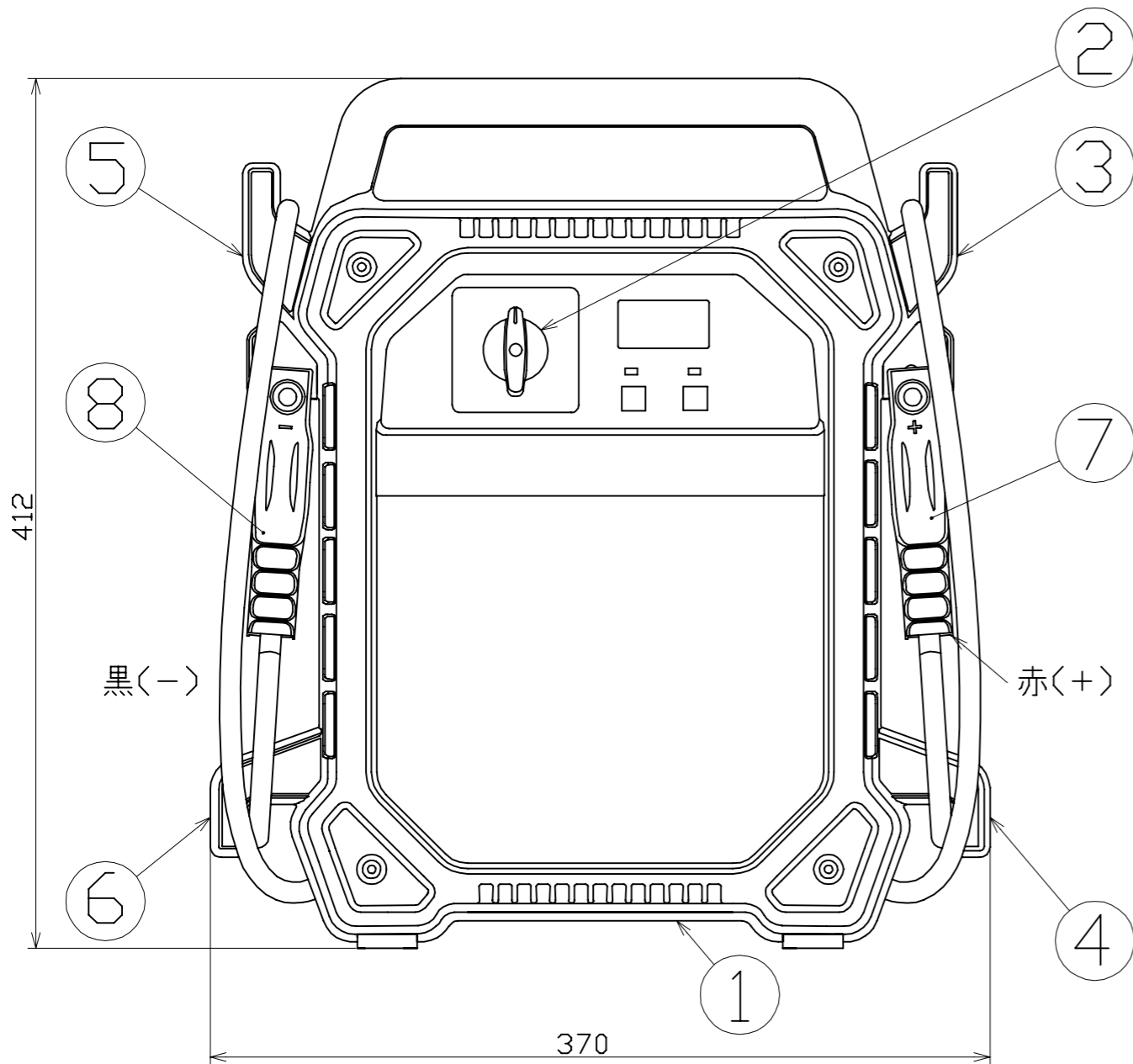


図 面 略 歴			
記号	日付	変更・追記内容	担当
△			
△			



主 仕 様

型 式	AS-C1224V-2000A
蓄 電 器	キャパシタ(コンデンサー)
蓄電サイクル	10000回
スタート電流	1200A(12V) / 700A(24V)
ピーク電流	2000A(12V) / 1400A(24V)
蓄電 時間	2分~5分
使用サイクル	連続使用最大5回後、間隔20分
出力 コード長	赤:800mm 黒:800mm
始動 目安	12Vガソリン車~8000cc迄 12Vディーゼル車~6000cc迄 24Vディーゼル車~15000cc迄
保護 機能	逆接保護、短絡保護、過電流保護、過電圧保護
使用環境温度	-40~60℃
使用環境湿度	30~80%
本体 質量	6.5kg

注1) 安全にご使用いただくため、取扱説明書をご参照ください。
 注2) 仕様変更は予告なく行う場合があります。予めご了承ください。
 注3) 始動目安は始動できる車両の目安であり、車両の種類・状態により始動できない場合があります。

□P		-	AS-CEX1-SET ビックバンSS用延長ケーブル1m(赤黒セット)	1	58179
□P		-	AS-CEX1-BK ビックバンSS用延長ケーブル1m(黒)	1	58084
□P	DC出力ケーブル	-	AS-CEX1-RD ビックバンSS用延長ケーブル1m(赤)	1	58083
付属	万能フッカー	PA	BH-500LH-BK	1	29925
8		-	AS-C1224V-2000A用 ケーブル(黒)クリップ付	1	58072
7	DC出力ケーブル	-	AS-C1224V-2000A用 ケーブル(赤)クリップ付	1	58071
6		ABS	AS-C1224V-2000A用 プロテクター 左下(1/2個)	1	58118
5		ABS	AS-C1224V-2000A用 プロテクター 左上(1/2個)	1	58117
4		ABS	AS-C1224V-2000A用 プロテクター 右下(1/2個)	1	58116
3	サイドフック	ABS	AS-C1224V-2000A用 プロテクター 右上(1/2個)	1	58115
2	スイッチ	ABS	電圧切替 12V/24V	1	-
1	本体ケース	ABS	-	1	-
No.	部品名	材質	備考	個数	コード

				コード	10031	
COMPONENTS	品名	インジスターター ビックバンSS	APPD 承認	CHCK 検 査	DESN 設計	DEF 製 図
MODEL	型式	AS-C1224V-2000A				N
MATERIAL	材質	別記	REMARKS	備考	別記	
3AD	ANGLE	SCALE	1/3	作成日	2022.11.01	
第三	角法	尺 度		出 図	コード	
NICHIDO IND.CO.LTD	日 動 工 業 株 式 有 限 公 司	ZK-A3X		AS-C1224V-2000A		