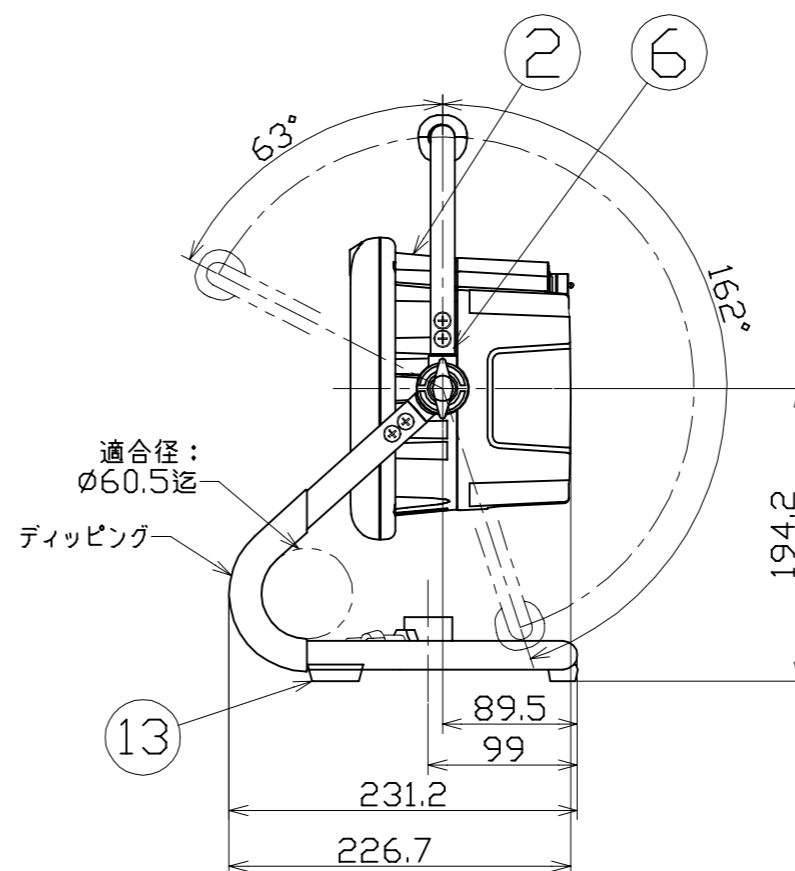
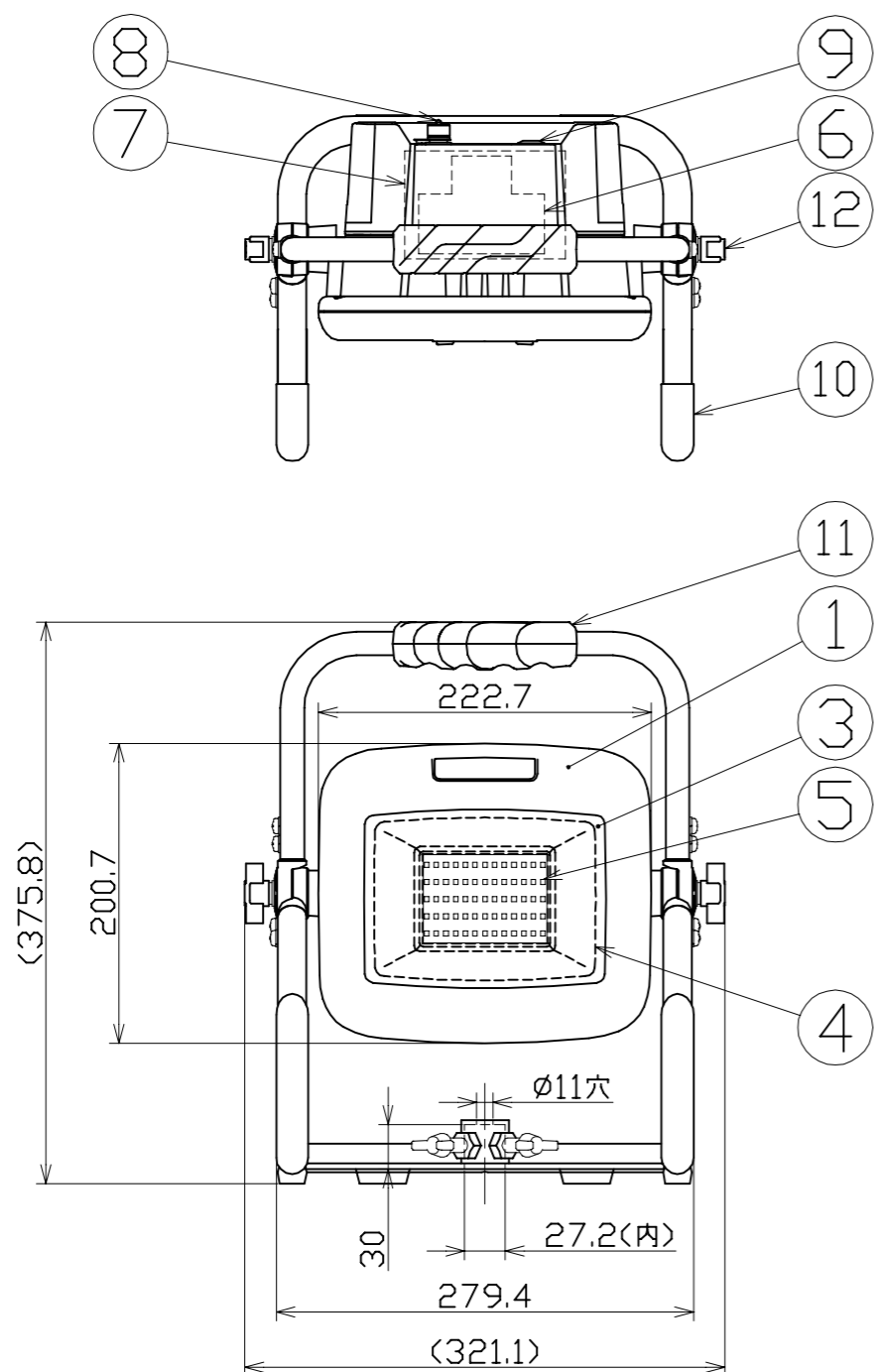


図面略歴			
記号	日付	変更・追記内容	担当
△			
△			

主仕様

型式	BAT-LI30H-4H	
使用場所	屋外型	
光源	LED	
光源色[色温度]	昼光色 [6000K]	
平均演色評価数	Ra70	
照射角度	上下130° 左右140°	
点灯パターン	HIGH→LOW→OFF	
	HIGH	LOW
定格光束	3580Lm	1820Lm
照度	1m	1265Lx 620Lx
	2m	325Lx 165Lx
	3m	155Lx 75Lx
	4m	90Lx 45Lx
	5m	60Lx 30Lx
連続点灯時間	4時間	8時間
充電時間	4時間	
本体防水規格	IPX5	
蓄電池	リン酸鉄リチウムイオンバッテリー	
	DC12.8V 6Ah	
ACアダプター	入力 AC100-240V 50/60Hz	
	出力 DC14.4V 3A	
球寿命	40000時間	
電池寿命	2000回(充放電回数)	
使用環境温度	使用時:-10~50℃ 充電時:0~40℃	
本体質量	4.4kg	



付属	ACアダプター	-	-	1	-
付属	落下防止ワイヤー	SUS	500mm	1	58053
付属	カラビナフック	-	-	2	58054
13	脚ゴム	-	1/4個 ビス付	4	58190
12	角度調整ボルト	-	M8	2	58049
11	グリップ	ABS TPE	-	1	58050
10	床スタンド式	STKM	φ19.1 φ15.9 黒塗装	1	58048
9	充電端子(差込口)	-	-	-	-
8	ON/OFFスイッチ	-	-	1	-
7	バッテリー	-	-	1	-
6	電源基板	-	-	1	-
5	LED基板	-	-	1	-
4	反射板	PC	-	1	-
3	ガラス板	ガラス	-	1	-
2	本体カバー	ADC12	塗装	1	-
1	フロント枠	ADC12	塗装	1	-
No.	部品名	材質	備考	個数	コード

- 注1) 当器具のLED素子交換はできません。
- 注2) LEDの光源色、明るさにはバラツキがあります。
- 注3) 照度は当社実測値の為、使用環境下により異なります。
- 注4) 連続点灯時間は満充電時から1m照度が10Lx切るまでの時間です。環境温度により、点灯時間が変化します。
- 注5) 球寿命は光束が70%に低下するまでの時間です。表示は設計値であり、製品の寿命を保証するものではありません。
- 注6) 使用環境温度外の使用は一時的に可能ですが、保護機能により消灯する場合があります。電子部品短寿命や充電電池劣化につながりますので、使用環境温度内でご使用ください。
- 注7) 充電中の点灯は電子部品に負荷がかかりますので、お控えください。
- 注8) 安全にご使用いただくため、取扱説明書をご参照ください。
- 注9) 仕様変更は予告なく行う場合があります。予めご了承ください。

COMPONENTS		コード 29780			
品名	LEDハンガーライト EX 4Hタイプ	APPD 承認	CHCK 検図	DESN 設計	DEF 製図
MODEL 型式	BAT-LI30H-4H				N
MATERIAL 材質	別記	REMARKS 備考	別記		
3AD 第三角法	ANGLE 尺度	SCALE 1/5	作成日	2023.09.04	
NICHIDO IND.CO.LTD 日動工業株式会社	出図コード	ZK-A3X	BAT-LI30H-4H		