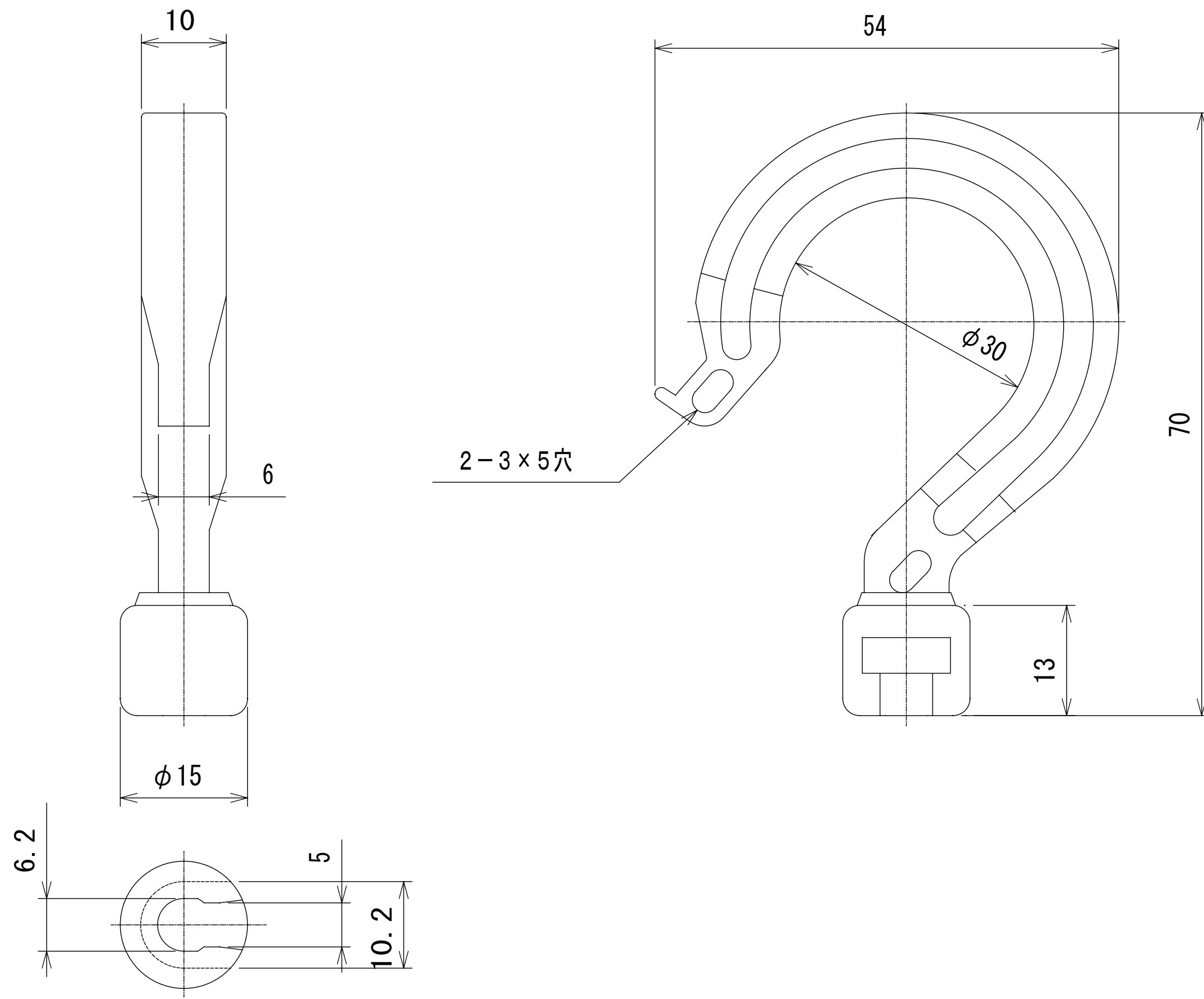


図 面 略 歴			
記号	日付	変更・追記内容	担当
△1			
△2			



コード	29627
-----	-------

COMPONENTS 部品名	丸フック		APPD 承認	CHK 検図	DESN 設計	DEF 製図
MODEL 品番	BH-SH					
MATERIAL 材質	PA6	REMARKS 備考	耐候性 グレード			
1台分 個数	3AD 三角法	SCALE 尺度	1/1	作成日	2005. 6. 17	
NICHIDO IND. CO., LTD 日動工業株式会社		出図コード HM-A4	K-BH-SH			