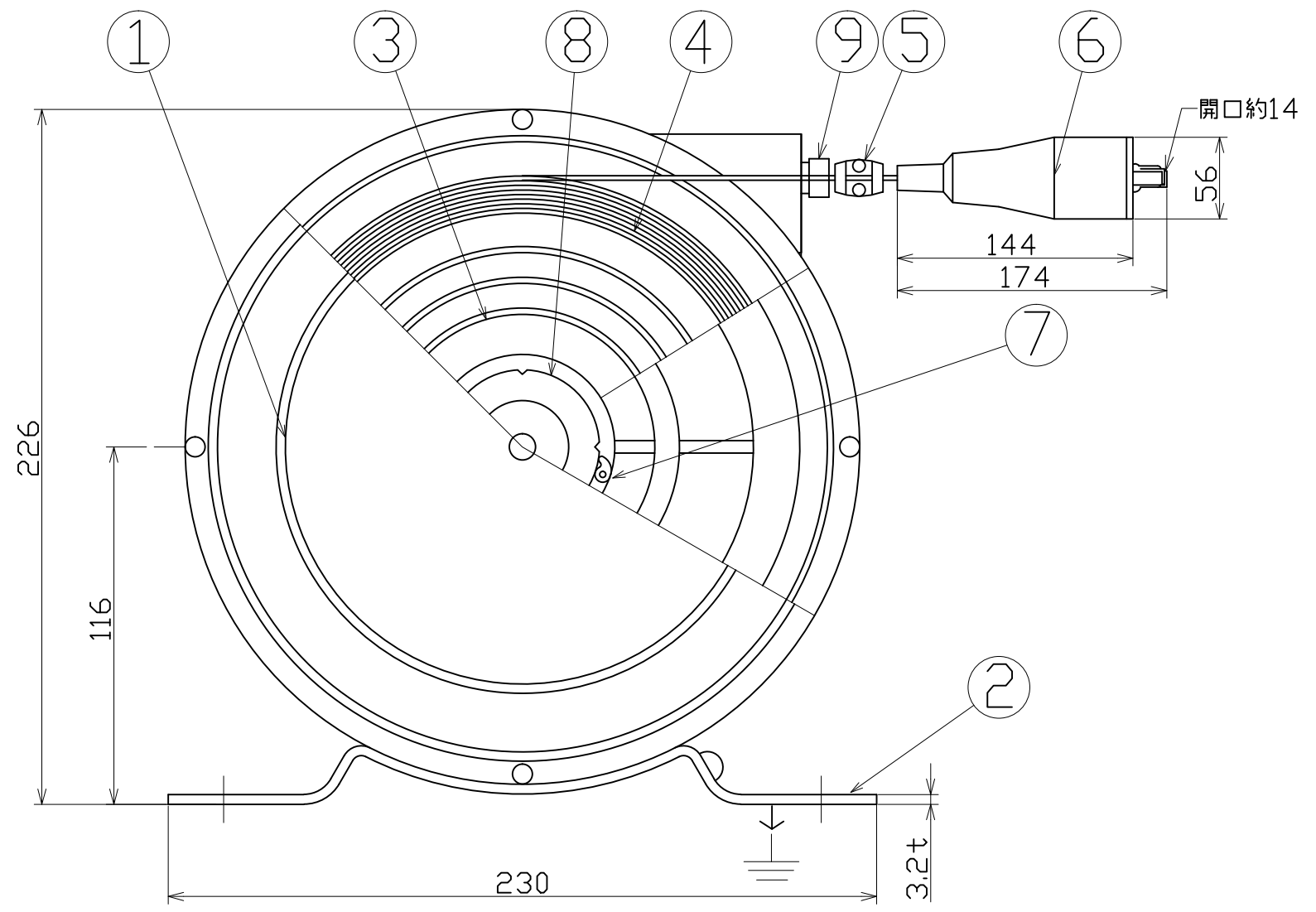


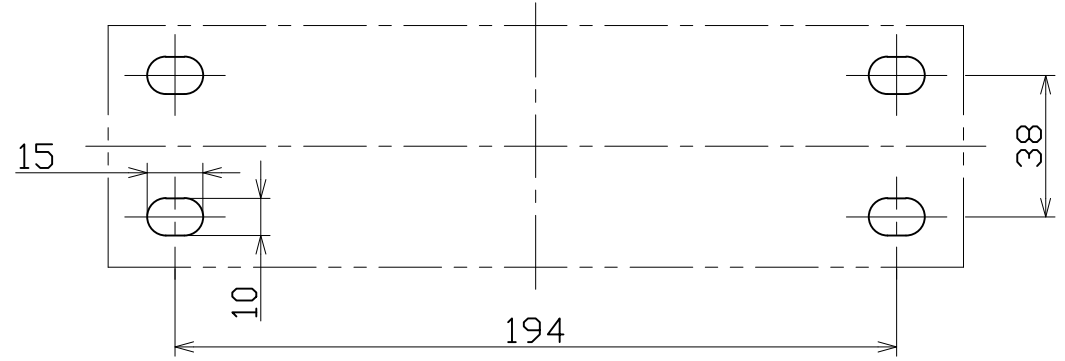


図面略歴			
記号	日付	変更・追記内容	担当
△			
△			



リール本体アース端子ねじ

取付穴寸法



主仕様

ワイヤー長さ	15m
ワイヤー径	φ2.5mm
被覆外径	φ3.35mm
ゼンマイバネ	0.5×25.4×15m
本体塗装	赤色(7.5R4/14)
本体質量	3.5kg

9	ゴムクッション	EPT50
8	ラチェット	SPCC
7	ラチェット爪	SPCC
6	アースクリップ(100A)	CUP・GR
5	ストッパー	AC3A
4	ワイヤー	SWRH・φ2.5×15m
3	ゼンマイバネ	SK-5
2	支持脚(固定金具)	SPCC
1	本体	SPCC
No	部品名称	材質(備考)

		コード		7830	
COMPONENTS 品名	自動巻アースリール	APPD 承認	CHCK 検図	DESN 設計	DEF 製図
MODEL 型式	ER-3515R				
MATERIAL 材質	別掲備考				
3AD ANGLE 第三角法	SCALE 尺 度	FREE	作成日	1999.04.19	
NICHIDO IND.CO.LTD 日動工業株式会社		出図コード	ER-3515R		
		ZK-A3X			