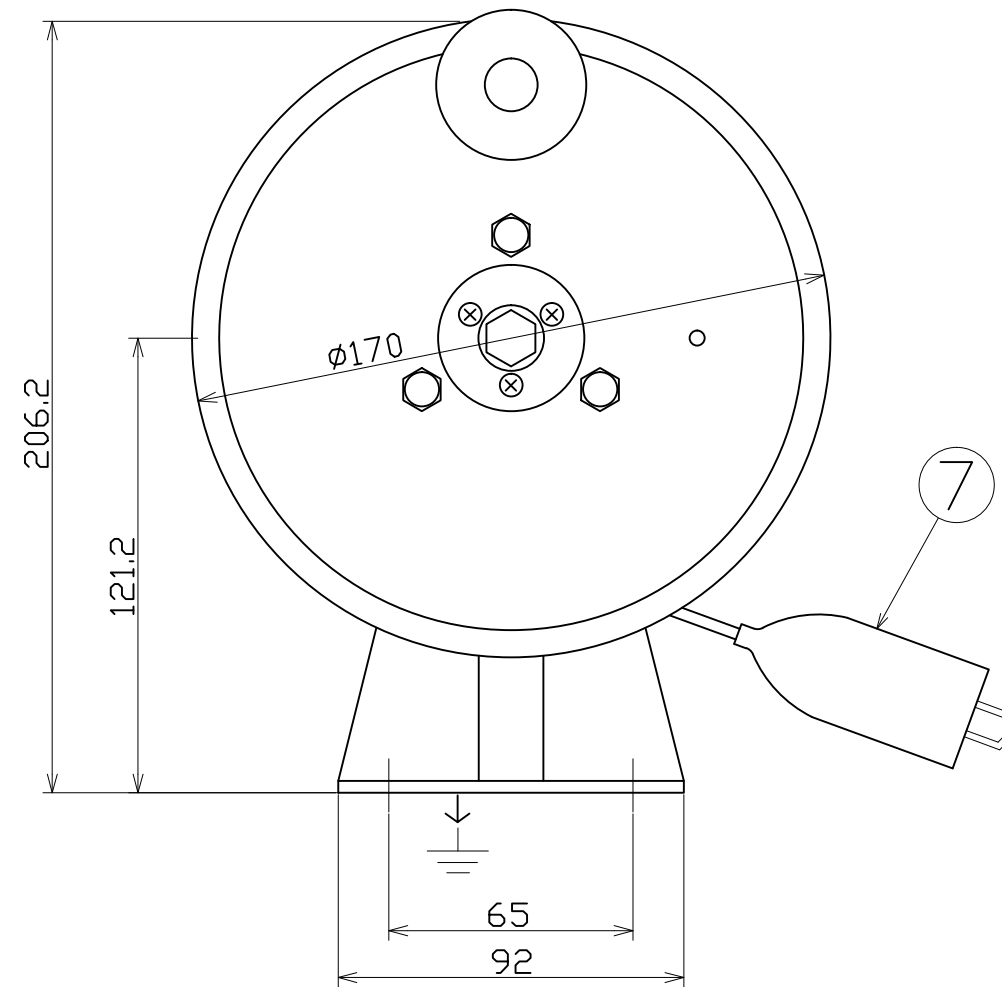
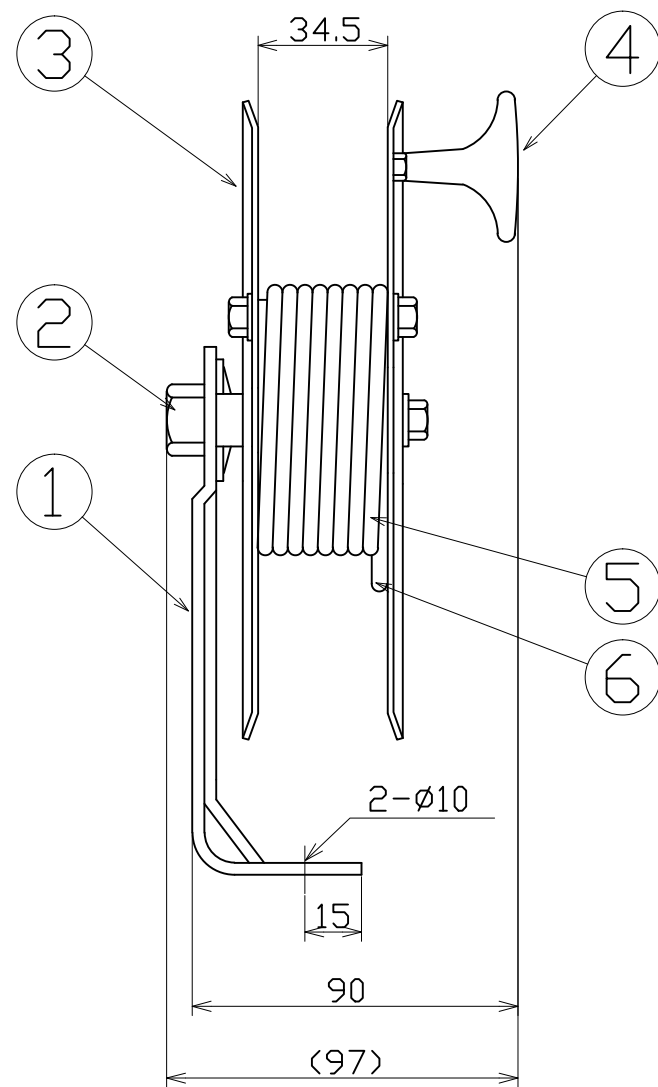


図 面 略 歴			
記号	日付	変更・追記内容	担当
△	'12,10,18	クリップ仕様変更	片岡
△			



主 仕 様

型 式	ER-421M
コードサイズ	0.75sqx1cx21m
巻取方式	手動巻取り
質 量	1.5kg

7	アースクリップ		50A	1式
6	ワイヤー	塩ビ被覆	0.75sq 21m	1
5	ドラム	SPCC	M6ボルト、ナット	1式
4	ハンドル	ABS		1
3	ドラムプレート	SPCC	t=1.6 焼付塗装	2
2	メインシャフト	SS400	M12ナット	1式
1	スタンドプレート	SPCC	t=3.2 メッキ処理	1
No	部 品 名	材 質	備 考	個数

		コード	7826		
COMPONENTS 品 名	アースリール	APPD 承認	CHCK 検図	DESN 設計	DEF 製図
MODEL 型 式	ER-421M				
MATERIAL 材 質	別 掲	REMARKS 備 考	参考図		
3AD ANGLE 第 三 角 法	SCALE 尺 度	1/2	作成日	2010.10.28	
NICHIDO IND.CO.LTD 日動工業株式会社		出図コード	ER-421M		
		ZK-A3X			