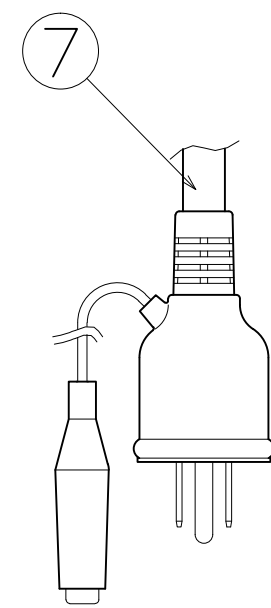
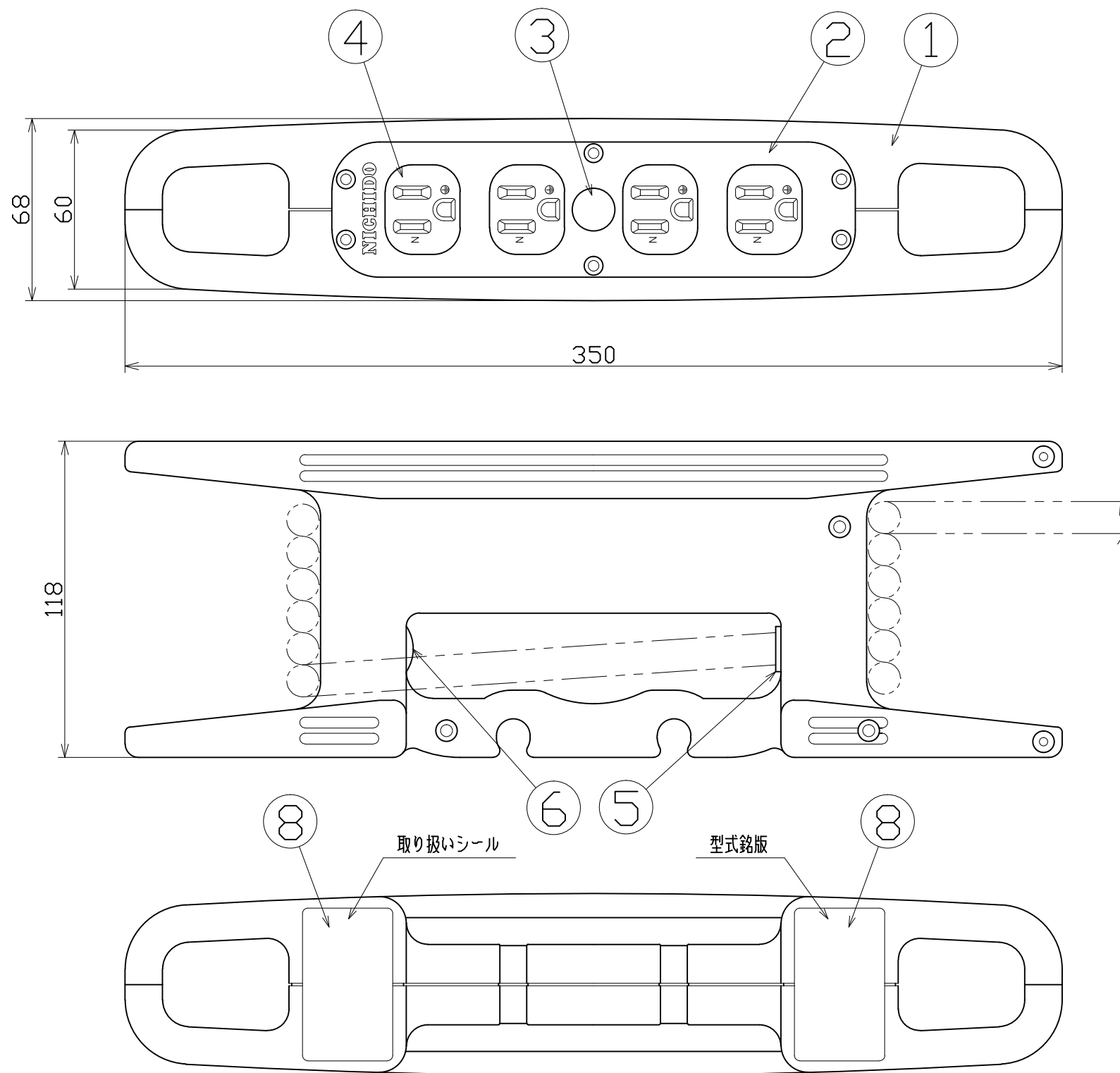


図 面 略 歴			
記号	日付	変更・追記内容	担当
△	'12.11.27	電源ランプ変更	今村
△			



2PE付 15A 125V

電工ドラム(屋内型)	
単相100V仕様	
定格電圧	125V
定格電流	8A

8	型式 取説表示シール	各1			
7	ポッキンプラグ付き電線	1	SVCT	2.0sqx3cx10m(黒)	-
6	ホールプラグ	1	PP樹脂		-
5	線止め	1	PA6		-
4	ハーフコンセント	2式	''	アース金具付き	-
3	電源ランプ	1	''	100V用	51812
2	コンセントパネル	1	''		-
1	フレーム	1式	ABS樹脂		-
No	部品名	数	材質	備考	コード

COMPONENTS 品名		ハンドリール		コード		5346	
MODEL 型式	HR-E104-B			APPD 承認	CHCK 検図	DESN 設計	DEF 製図
MATERIAL 材質	別掲	REMARKS 備考					
3AD ANGLE 第三角法		SCALE 尺度	1/2	作成日 1996.12.18			
NICHIDO IND.CO.LTD 日動工業株式会社		出図コード	ZK-A3X	HR-E104-B			