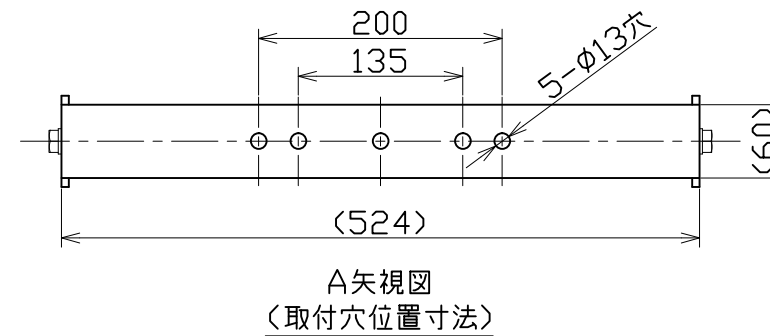
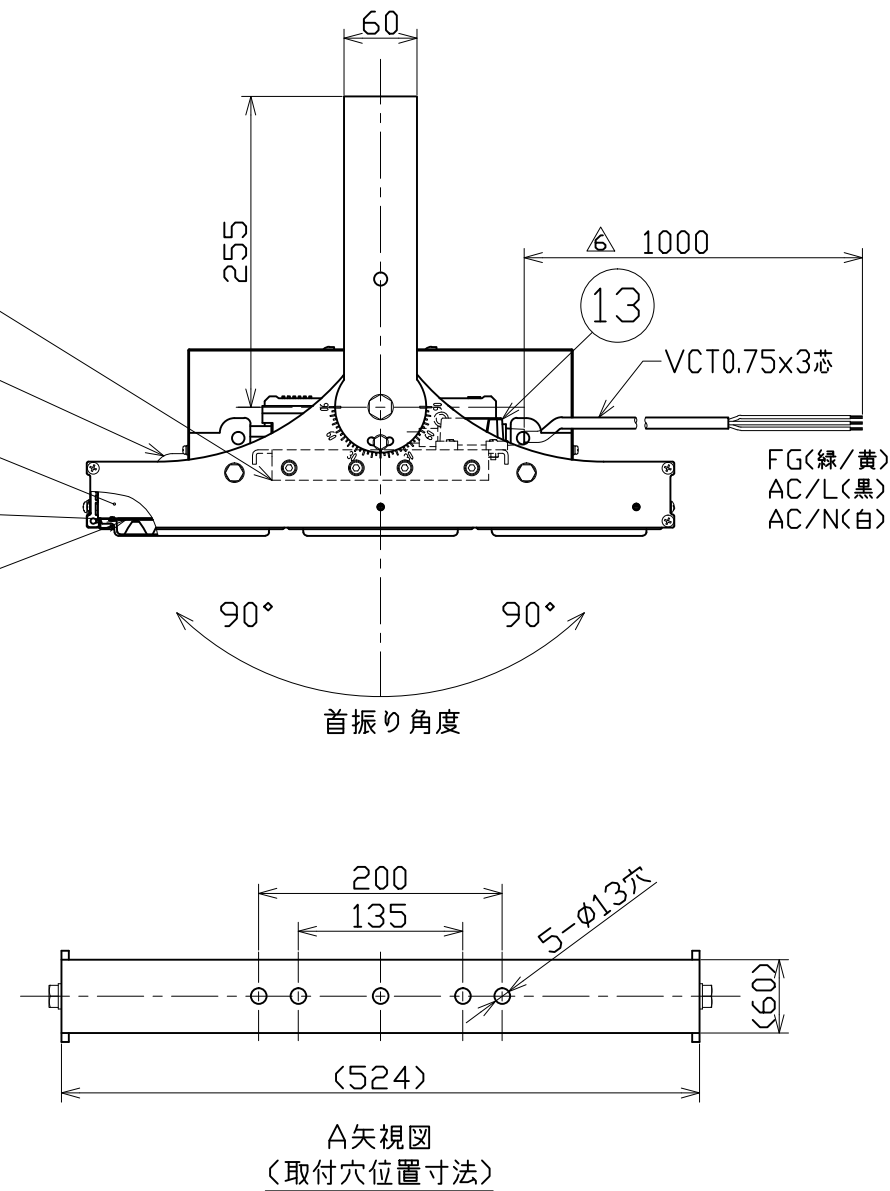
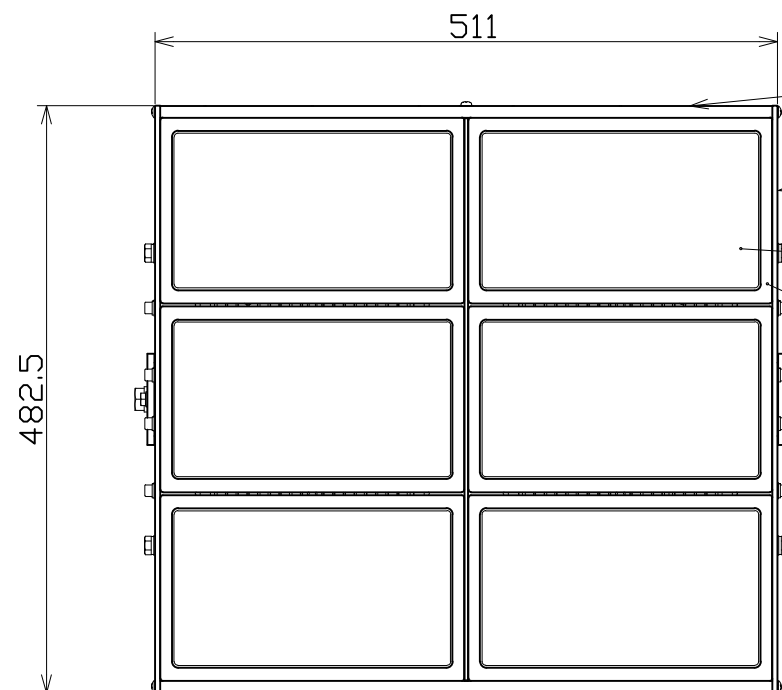
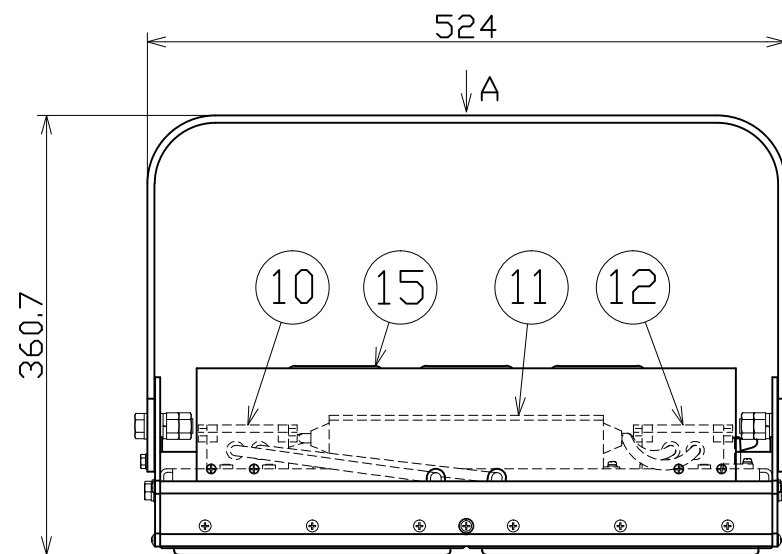




図面略歴			
記号	日付	変更・追記内容	担当
△	'21.04.14	材質誤記修正	今村
△	'22.03.15	入力電線1Mへ、レンズパッキン変更 lot2202	今村
△	'23.06.27	電源カバー変更 lot2306	今村

主仕様

型式	LEIS-600N2-HVS-50K		
使用場所	屋外型		
本体色	白		
光源	LED		
定格光束	76000Lm		
色温度	5000K		
平均演色評価数	Ra71		
照射角度	20°[1/2ビーム角] 45°[1/10ビーム角]		
定格電圧	AC100V (200V)		
周波数	50/60Hz		
入力電圧範囲	AC90~277V		
定格電流	6.53A (3.12A)		
定格消費電力	605W (576W)		
固有エネルギー消費効率	125.6Lm/W (131.9Lm/W)		
照度	1m	178000Lx	
	2m	82350Lx	
	3m	41760Lx	
	4m	24680Lx	
	5m	16370Lx	
本体防水規格	IP65		
球寿命	50000時間		
サージ耐圧	ライン間	6kV	
	ライン-アース間	15kV	
使用環境温度	-30~50℃		
質量	21.9kg		



付属	落下防止ワイヤー	-	-	2	58227
15	電源カバー	アルミ/SUS	白塗装	1	-●
14	本体取付枠	SUS201	t6.0 白塗装	1	58229
13	サージプロテクター	PC	SPD-H15	1	56374●
12	電線接続BOX3P	-	黒	1	-●
11	電源	-	-	2	-●
10	電線接続BOX4P	-	黒	1	-
9	リード線	-	-	2	-
8	電源固定台	SUS201	t3.0 白塗装	1	-●
7	レンズパッキン	シリコン	-	6	-●
6	レンズカバー	PC	白	6	-
5	レンズ	PC	超スポット	6	-
4	基板	-	-	6	-
3	冷却フィン	アルミ	押出材 白	2	-
2	フレームB	SUS201	t4.0 白塗装	2	-●
1	フレームA	アルミ	押出材 白	2	-●
No	部品名	材質	備考	個数	コード

- 注1) 当器具のLED素子交換はできません。  
 注2) LEDの光色、明るさにはバラつきがあります。  
 注3) ( )内数値は入力200Vでの値です。  
 注4) 照度は当社実測値の為、使用環境下により異なります。  
 注5) 球寿命は光束が70%に低下するまでの時間です。  
 表示は設計値であり、製品の寿命を保証するものではありません。  
 注6) サージ耐圧試験方法はIEC61000-4-5に準ずる。  
 注7) 使用環境温度外の使用は一時的に可能ですが、保護機能により消灯する場合があります。内部電子部品の寿命が短くなりますので、使用環境温度内でご使用ください。  
 注8) 安全にご使用いただくため、取扱説明書をご参照ください。  
 注9) 仕様変更は予告なく行う場合があります。予めご了承ください。

		コード		13282	
COMPONENTS	品名	スクエアマックス600	APPD承認	CHCK検図	DESIN設計
MODEL	型名	LEIS-600N2-HVS-50K			DEF製図
MATERIAL	材質	アルミ/SUS/PC	REMARKS備考	-	I
3AD	ANGLE SCALE	1/6	作成日	2018.06.25	
NICHIDO IND.CO.LTD		出図コード	LEIS-600N2-HVS-50K		
日動工業株式会社		ZK-A3X			

コード番号末尾に●の記載がある物は過去に変更があった部品