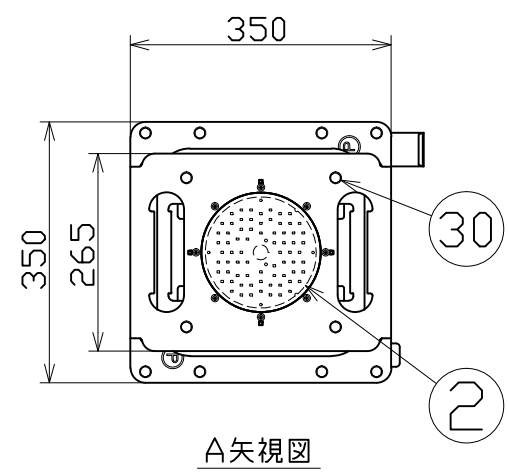




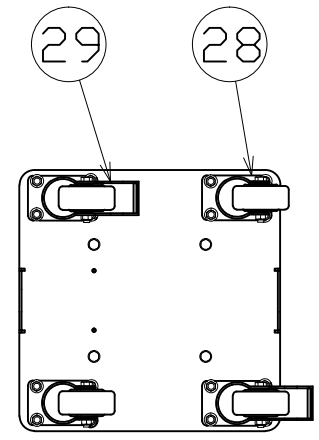
図面略歴			
記号	日付	変更・追記内容	担当
△			
△			

主仕様

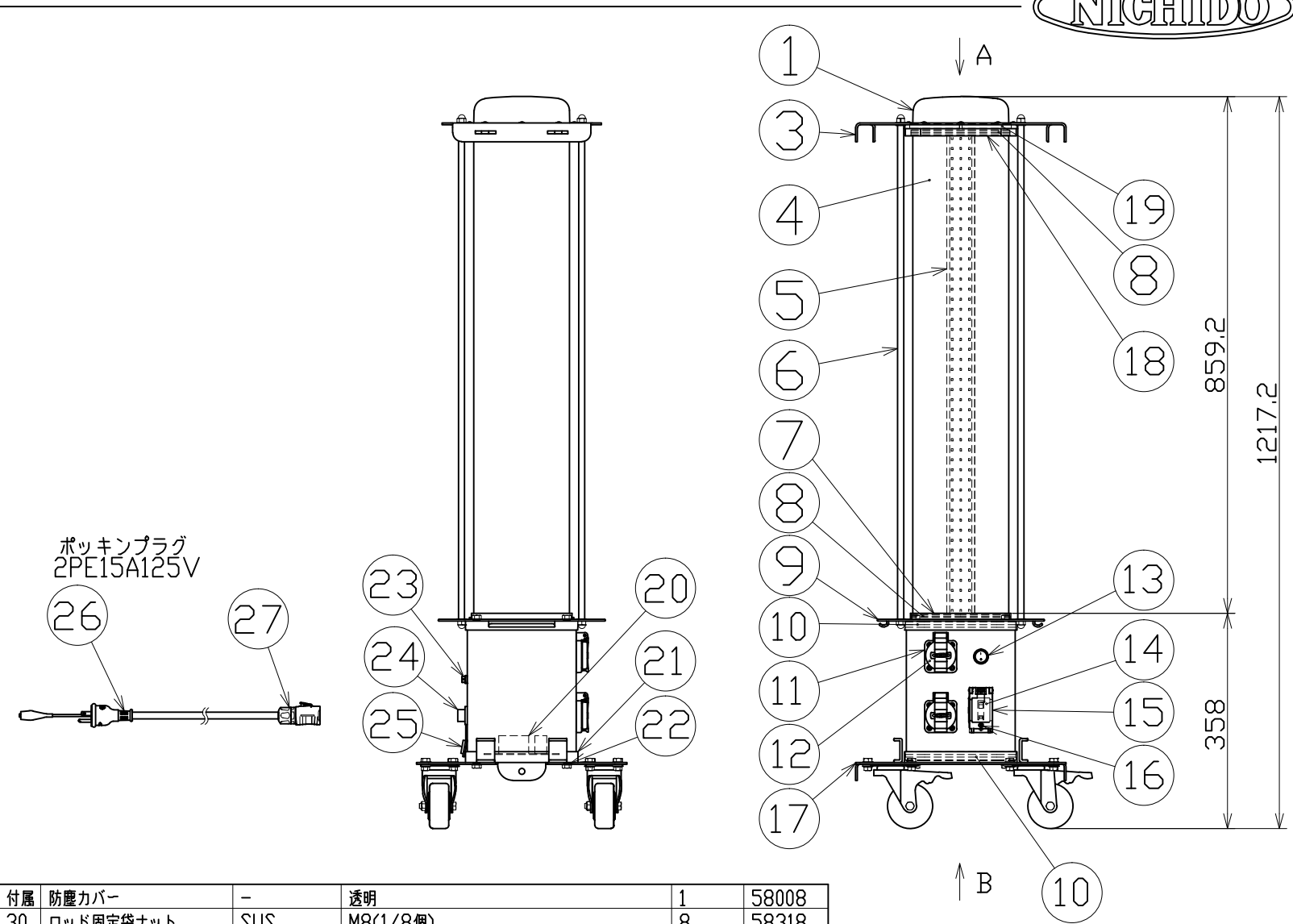
型式	LUL-170W	
使用場所	屋外型	
光源	LED(天面20W 側面150W)	
光源色[色温度]	昼光色[6500K]	
平均演色評価数	Ra73	
照射角度	360°	
定格電圧	AC100V	
周波数	50/60Hz	
入力電圧範囲	AC85~125V	
定格光束	22900Lm	
定格電流	1.69A	
定格消費電力	168W	
固有エネルギー消費効率	136.3Lm/W	
照度	天面照射	側面照射
	1m	665Lx 1990Lx
	2m	185Lx 640Lx
	3m	90Lx 310Lx
	4m	50Lx 190Lx
5m	35Lx 130Lx	
本体防水規格	IPX3	
球寿命	50000時間	
使用環境温度	-20~50℃	
質量	18.2kg	
連結台数	8台まで	



A矢視図



B矢視図



No.	部品名	材質	備考	個数	コード
付属	防塵カバー	-	透明	1	58008
30	ロッド固定袋ナット	SUS	M8(1/8個)	8	58318
29	自在キャスター B	スチール/PA	φ75 ブレーキ付	2	58005
28	自在キャスター A	スチール/PA	φ75	2	58004
27	コネクター	PA	ワンタッチコネクターメス付	1	58006
26	電源コード	PVC	VCT2.0sqx3芯x10m P付 ワンタッチコネクターメス付	1	58007
25	電源コード差込口キャップ	-	-	1	58012
24	電源コード差込口	アルミ	ワンタッチレセプタクル オスリード線付	1	58009
23	ベントフィルター	-	-	1	58018
22	ボルトパッキン	シリコン	電源カバー固定台用	8	58021
21	電源カバー固定台	PC	-	1	58019
20	電源基板	-	カプラリード線付	1	58011
19	天面ライトカバーパッキン	シリコン	-	1	58013
18	天面LED基板 固定台	PC	黒	1	58015
17	下段プレート	スチール	t3 黒塗装	1	58003
16	ブレーカ用透明カバー	ABS	透明	1	53095
15	ELBキャップベース	ABS	黒	1	55424
14	漏電遮断器	PC	100V 20A/15mA DC付	1	54576
13	ライトスイッチ	-	-	1	57043
12	コンセントキャップ	PA	黒	2	57525
11	コンセント	PA	2PE 15A 125V	2	56939
10	電源カバーパッキン	シリコン	電源カバー固定台用	2	58020
9	中段プレート	スチール	t3 黒塗装	1	58002
8	側面ライトカバーパッキン	シリコン	上下兼用	2	58014
7	側面LED基板 固定台	PC	黒	1	58016
6	ロッド	スチール	φ10 黒塗装	4	58001
5	側面LED	-	カプラリード線付	1	58017
4	側面ライトカバー	PC	乳白	1	58000
3	上部プレート	スチール	黒塗装	1	57998
2	天面LED	-	カプラリード線付	1	58010
1	天面ライトカバー	PC	乳白	1	57999
No.	部品名	材質	備考	個数	コード

- 注1) 当器具のLED素子交換はできません。
- 注2) LEDの光源色、明るさにはバラツキがあります。
- 注3) 照度は当社実測値の為、使用環境下により異なります。
- 注4) 球寿命は光束が70%に低下するまでの時間です。表示は設計値であり、製品の寿命を保証するものではありません。
- 注5) 使用環境温度外の使用は一時的に可能ですが、保護機能により消耗する場合があります。内部電子部品の寿命が短くなりますので、使用環境温度内でご使用ください。
- 注6) 安全にご使用いただくため、取扱説明書をご参照ください。
- 注7) 仕様変更は予告なく行う場合があります。予めご了承ください。

COMPONENTS		品名		防雨型パナマアップライト 170W		APPD	CHCK	DESN	DEF
MODEL		型式		LUL-170W		承認	検図	設計	製図
MATERIAL		材質		別記	備考	別記			N
3AD		ANGLE		SCALE		1/10		作成日 2022.12.22	
NICHIDO		IND.CO.LTD		出図コード		ZK-A3X		LUL-170W	
日動工業株式会社									

コード 8277