

5Aアースクリップ
(51504)

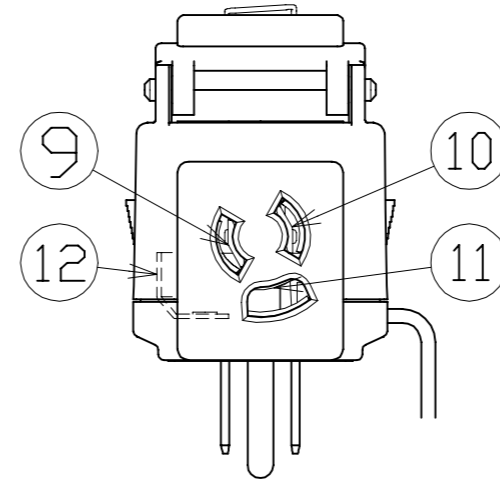
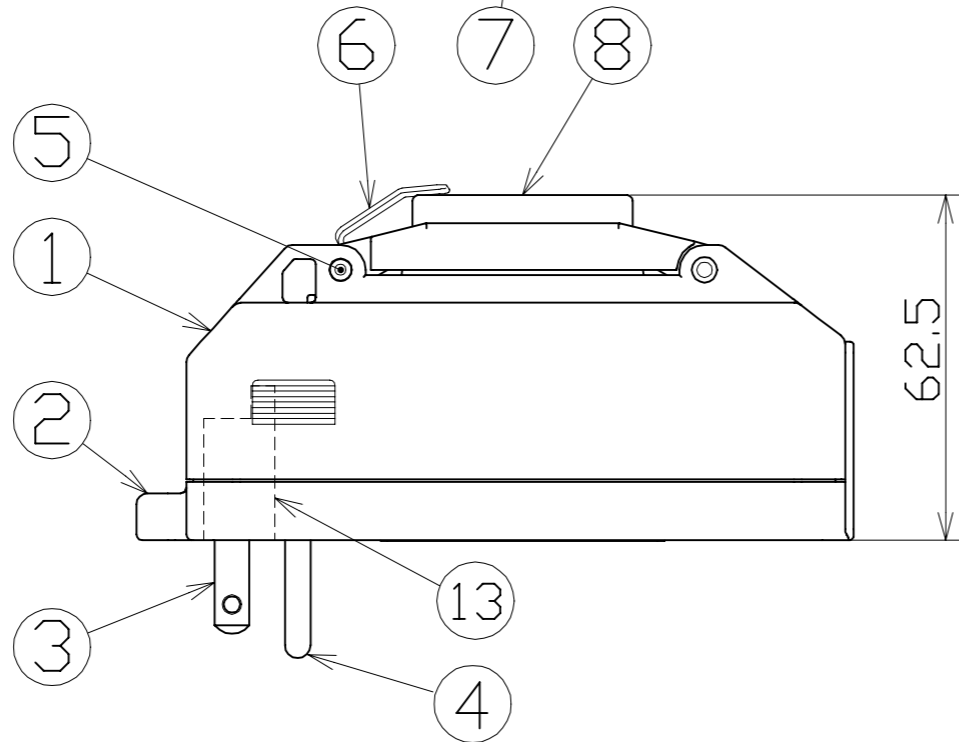


図 面 略 歴			
記号	日付	変更・追記内容	担当
△1	'15.06.15	ELBカバー形状変更	今村
△2	'15.07.22	PIPB用中子追加	牧田
△3	'18.04.02	ELBパッキン硬度、断面形状変更(変更前互換有)	今村
△4	'21.06.01	ブレーカー変更(三菱→旭東) NO.6400	中新出

主仕様(屋内型)

型 式	PIPBH-EK-N
定格電圧	100V
定格電流	15A
定格感度電流	6mA 0.1秒以内
質 量	220g

耐トラッキング対策品

13	PIPB用中子	RPP	耐トラッキング対策品	1	56076	
12	アースリード板	C2680	内蔵	1	54012	PIPB-N用 アースリード板
11	抜止めアース刃受け	C2680	内蔵	1	54011	PIPB-N用 抜止めアース刃受
10	抜止め刃受けB	C2680	内蔵	1	54010	PIPB-N用 抜止め刃受けB(右)
9	抜止め刃受けA	C2680	内蔵	1	54009	PIPB-N用 抜止め刃受けA(左)
8	ELBカバー	ABS	防水パッキン付き	1	53095	ELB防雨延長ブレーカー用透明カバー
7	過負荷漏電兼用遮断器	PC	100V 15A/6mA DC付	1	57163●	KD-LB211SA 15A/6mA
6	バネ	SUS	-	1	54050	防雨キャップばね(NW-09)
5	平行ピン	SUS	φ4	1	51684	平行ピン SUSφ4×40
4	アースピンBセット	C2680	ポッキンアースピン	1	51483	PP-01用 アースピンセットB
3	電源刃	C2680	-	2	51484	PP-01用 電源刃
2	下ケース	ABS	-	1	54008	PIPB-N用 ケース(下)
1	上ケース	ABS	-	1	54007	PIPB-N用 ケース(上)
No	部品名	材質	備 考	個数	コード	コード番号名称

超高感度ブレーカタイプ

COMPONENTS		コード			
品名	プラコンイン ポッキンブレーカ	承認	検図	設計	製図
MODEL 型式	PIPBH-EK-N	8709			
MATERIAL 材質	別掲	REMARKS 備考			
3AD ANGLE 第三角法		SCALE 尺度	FREE	作成日	2009.1.26
NICHIDO IND.CO.LTD 日動工業株式会社		出図コード	PIPBH-EK-N		
		ZK-A4X			

コード番号末尾に●の記載がある物は過去に変更があった部品