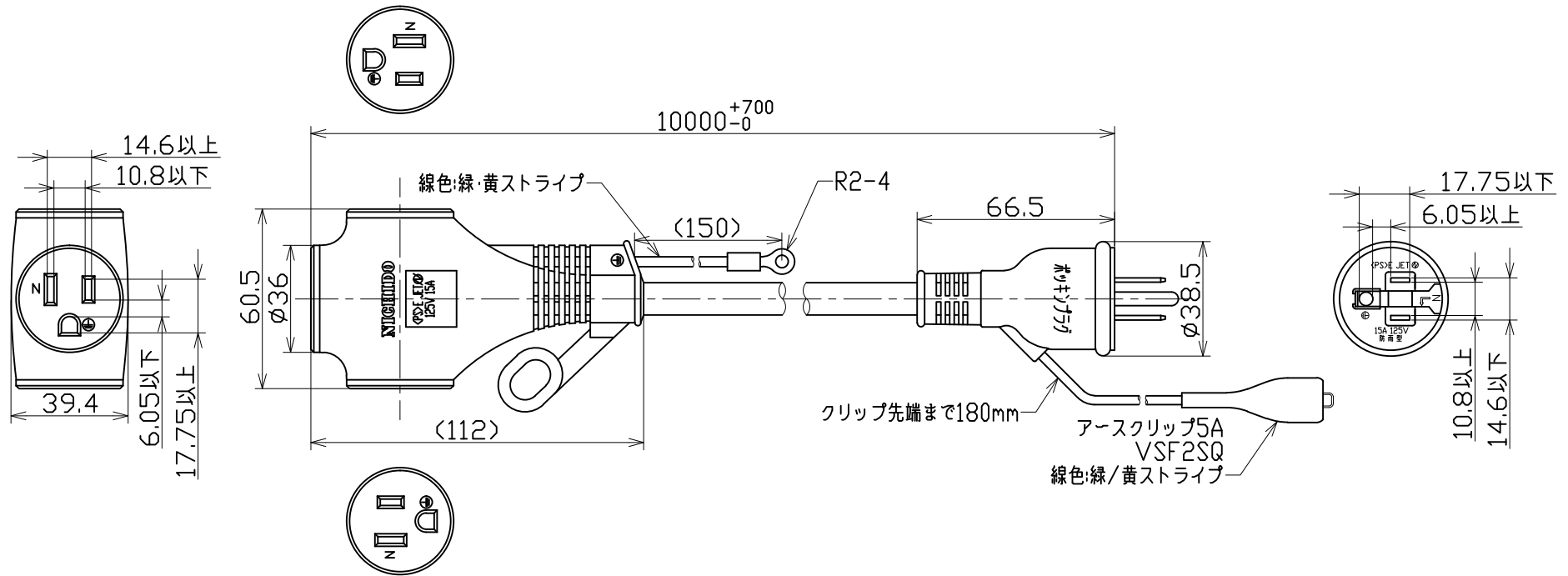




図 面 略 歴			
記号	日付	変更・追記内容	担当
△	'24.02.07	図面見直し	今村
△			



主仕様(屋内型)	
型式	PPT-10E-BK
全長	10m
定格	15A 125V
電線	SVCT2.0sqx3心 黒
質量	1.9kg

COMPONENTS	アース付き延長コード		APPD 承認	CHCK 検図	DESN 設計	DEF 製図
MODEL 型式	PPT-10E-BK					
MATERIAL 材質	PVC	REMARKS 備考	-			
3AD ANGLE 第三角法	SCALE 尺度	1/2	作成日	2002.11.12		
NICHIDO IND.CO.LTD 日動工業株式会社	出図コード	ZK-A4X	PPT-10E-BK			

コード		7261			
APPD 承認	CHCK 検図	DESN 設計	DEF 製図		
作成日		2002.11.12			
出図コード		ZK-A4X			
PPT-10E-BK					