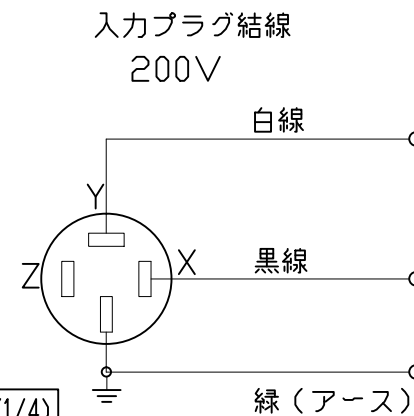
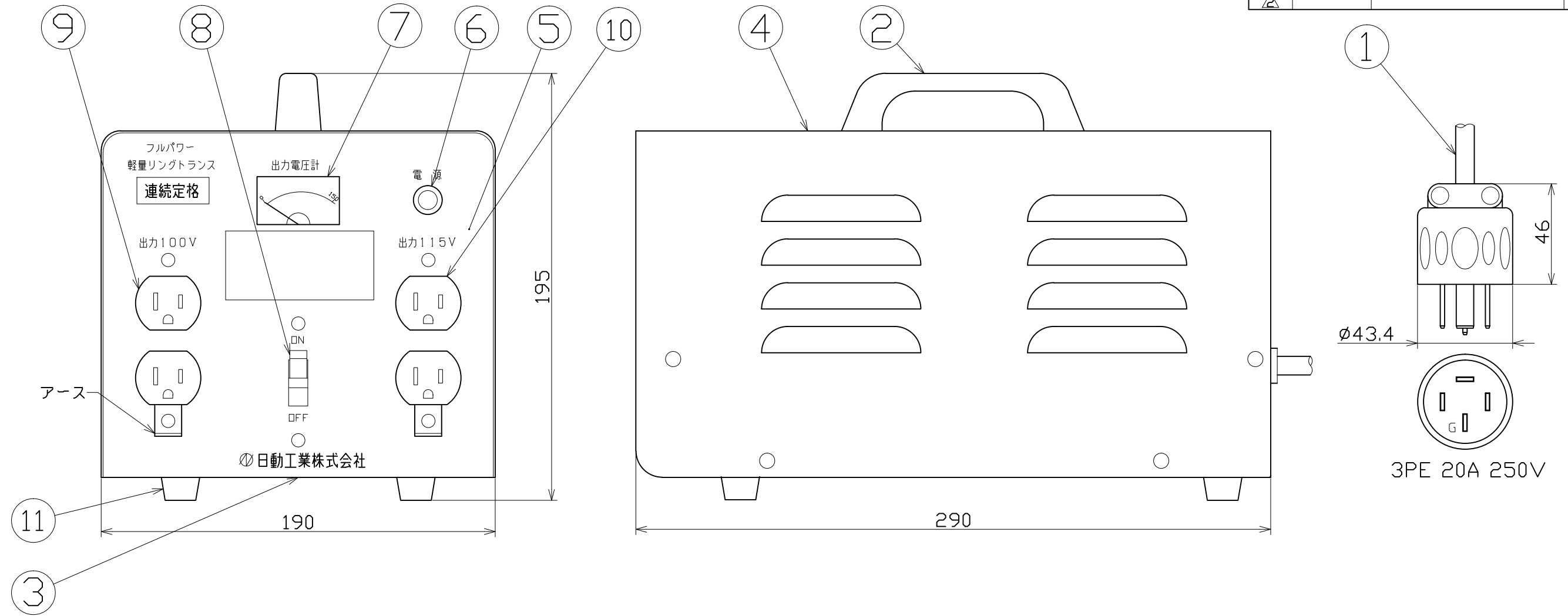


図面略歴			
記号	日付	変更・追記内容	担当
△	'19.02.26	シャーシ、上カバー固定位置変更(18年11月頃から)	今村
△			



主仕様

型式	TB-200D
入力電圧	AC200V 50/60Hz
出力電圧	AC100V/115V
容量	2.0KVA 連続
重量	9.0kg
絶縁種類	B種絶縁

11	脚ゴム	4	合成ゴム	M4ねじ	53815	TB,FB(200,300,500),Fタイプ,NA-180DS兼用 脚ゴム(1/4)
10	Wコンセント黒	1	耐熱ABS樹脂	2PE 15A 125V アース付き	51355	2PE-B(アース付コンセント黒)
9	Wコンセント白	1	耐熱ABS樹脂	2PE 15A 125V アース付き	51356	2PE-W(アース付コンセント白)
8	安全ブレーカー	1	PF樹脂	200V/100V 10A	51761	B-2EA-10A(安全ブレーカー)
7	交流電圧計	1		AC150V用	53817	TB,FB(200,300,500)兼用 電圧計
6	電源ランプ	1	ネオン球	(赤)	53816	TB,FB(200,300,500)兼用 電源ランプ
5	パネル	1	SPCC			
4	上カバー	1	SPCC	青塗装	54290●	TB-200D用 上カバー
3	シャーシ	1	SPCC	-	56190●	TB-200D用 シャーシ
2	取手ハンドル	1式	PF樹脂		53814	TB,FB(200,300,500)兼用 取っ手
1	電線4Pプラグ付き	1	VCTF	2.0sqx3cx1.8m	54270	TB-200/300D用 電源コード プラグ付
No	部品名	個数	材質	備考	コード	コード番号名称

リングトランス仕様

COMPONENTS 品名	降圧専用トランス	APPD 承認	CHCK 検図	DESN 設計	DEF 製図
MODEL 型式	TB-200D				
MATERIAL 材質		REMARKS 備考			
3D ANGLE 第三角法	SCALE 尺度	FREE	作成日	2007.11.1	
NICHIDO IND.CO.LTD 日動工業株式会社		出図コード	TB-200D		
		ZK-A3X			

コード番号末尾に●の記載がある物は過去に変更があった部品